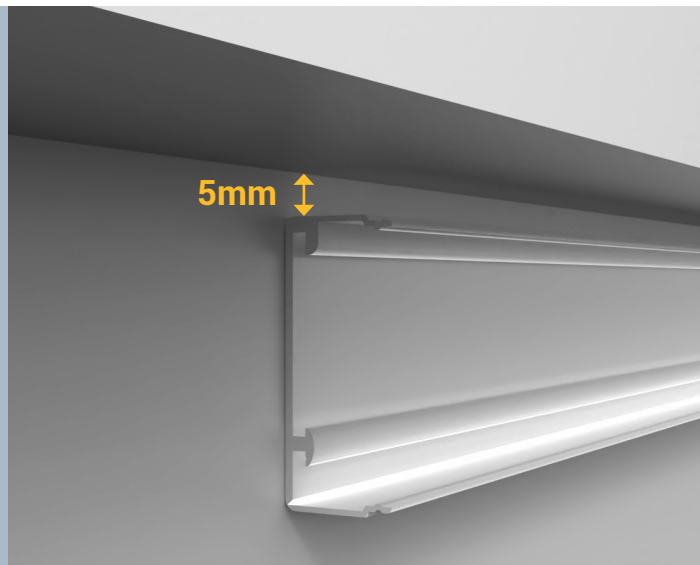


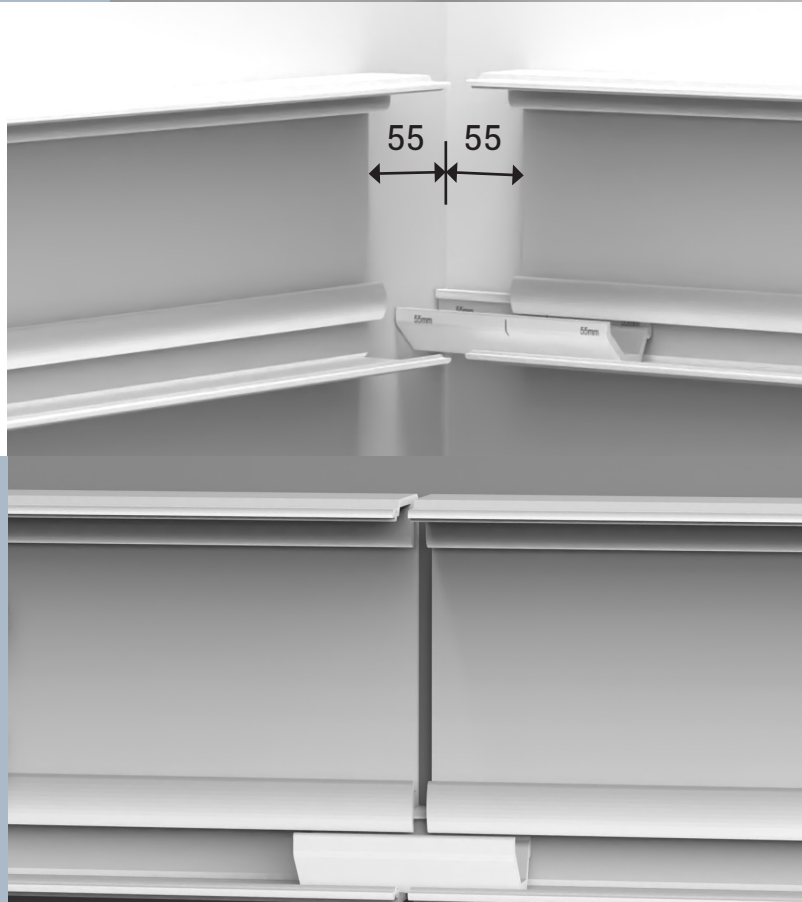
Tarkistettava ennen AC-100 tuotteen asennusta

- Asennusvaiheessa kaikkien osien pitää olla huoneenlämpöisiä (> 15°C.)
- Asentajan pitää tutkia tuotteet ennen asennusta.
- Suojamuovi pitää poistaa ennen asennusta.
- Maksimi sallitu lämpötilakuormitus on 60°C
- Tarvittaessa kotelon voi puhdistaa kostealla liinalla.

AC-100 kotelon asennuksen yhteydessä kattoa tai kulmaa vasten pitää jättää vähintään 5mm etäisyys kotelon ja kulman/katon välille, jotta on mahdollista asentaa lisäosia. AC-1004 jatkokappaletta voi käyttää mittana.

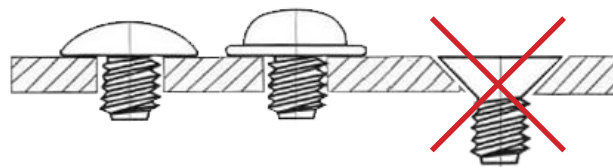


Sisänurkissa jätetään 55mm tilaa kotelon ja seinän välille. Voit käyttää AC-1010 osaa mittana AC-100 kotelolle.



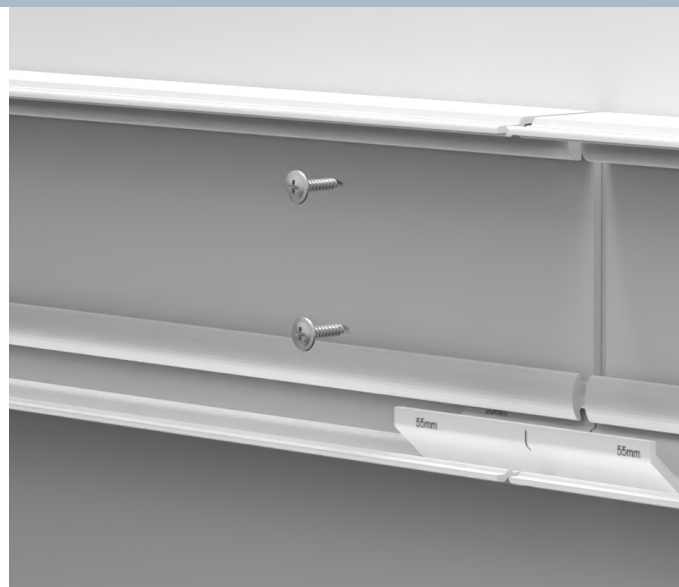
Jatkoapuvälinettä AC-1009 voi käyttää ohjapalana kotelo-osien liitoksissa

Suosittelimme, että käytätte vastaavia kiinnitysruuveja.



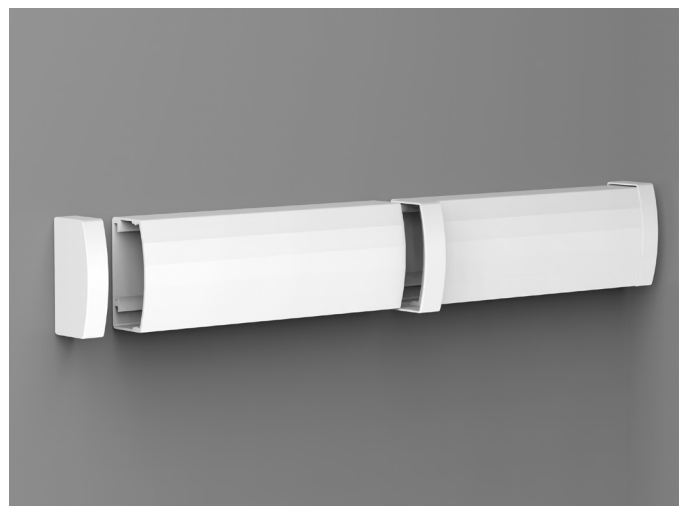
Kotelo kannella

1. Haluttu pituus mitataan ja kotelo kiinnitetään erikoisruuveilla. Kiinnityksessä käytetään 2 kpl ruuvia AC-100 kotelolle, yksi jokaiseen putkipidikkeen ohjausuraan. Ruuvien etäisyys saa maksimissaan olla 600mm.
2. Kotelon saranasivu asennetaan siten, että taitettavan seinän voi esteettömästi taittaa alas. Kotelon käänntösivulla oleva musta viiva näyttää sarana puolen joka vaati vapaata tilaa.
3. Liitoksissa suosittelemme, että asennetaan jatkoapuväline, jotta saadaan vakautta asennukseen.



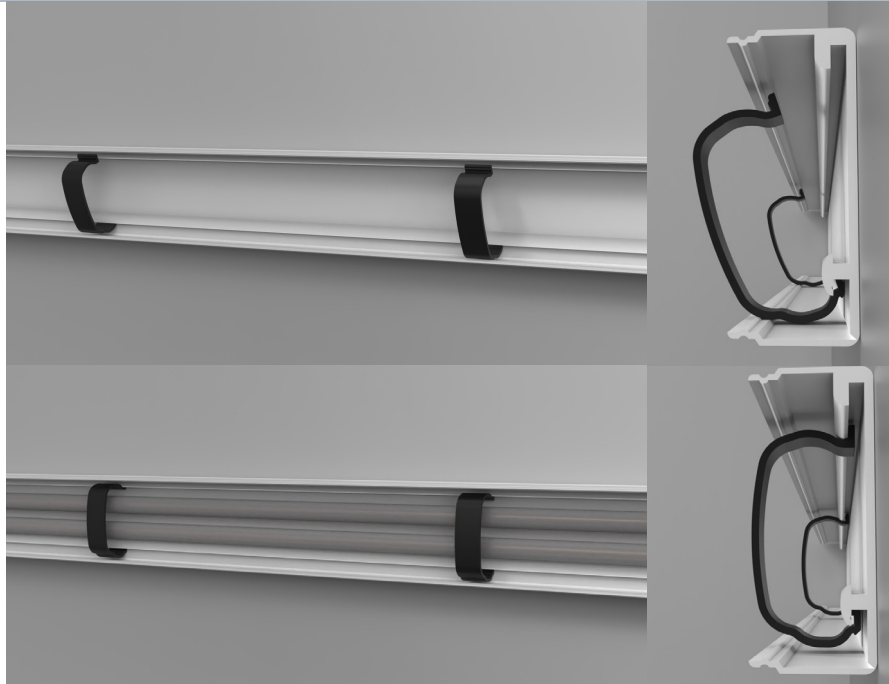
Jatkokappale

1. Kun tarvitaan kahta tai useampaa kotelo-osaa käytetään jatkokappaleita, jotta saadaan siisti lopputulos. Kotelo asennetaan ohjeen alussa olevalla tavalla ja kun kotelo ja kansi ovat paikoillaan, napsautetaan jatkokappale paikalleen liitoksien peittämiseksi. Jatkokappale peittää kotelo-osien liitokset maksimissaan 15mm leveydellä. Tämä mahdollistaa lyhyiden jäännöspalojen käyttämisen joka vähentää hukkapalojen määrää merkittävästi.
2. Jatkokappaleita voi myös käyttää päätykohdissa seinillä.
3. Päätyosa asennetaan kannen kiinnittämisen jälkeen. Päätyosa painetaan paikoilleen kotelon päädyssä.



Putkipidike lukituksella

1. Kun kotelo on paikallaan, putkipidikkeet laitetaan asennusasentoon ennen putkien asentamista. Näin varmistetaan, että putket pysyvät paikoillaan koko asennuksen ajan. Pidikkeiden etäisyys toisistaan pitää olla voimassa olevien säännösten mukaisesti.
2. Kun kaikki putket ovat paikoillaan, pidikkeet voidaan lukita.



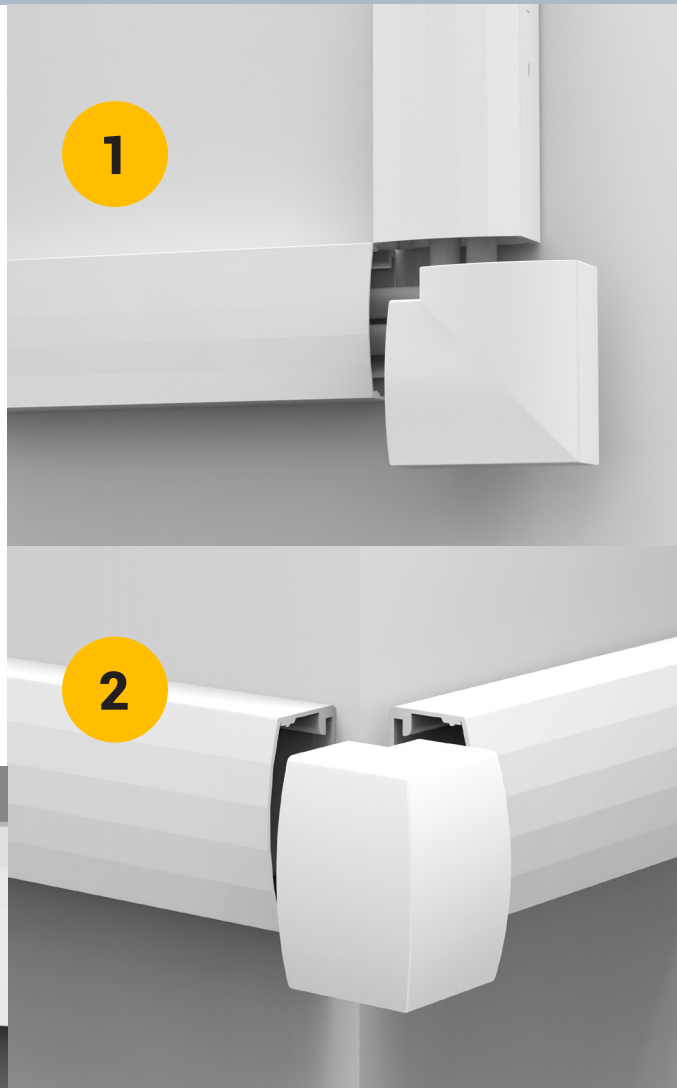
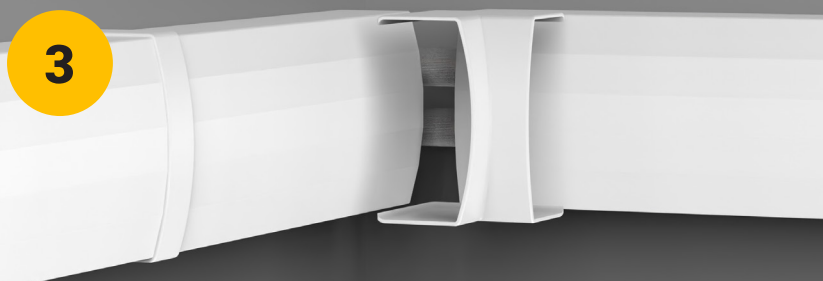
Sisänurkat, ulkonurkat ja seinäkulma

Nurkkapalat napsautetaan paikoilleen kotelon ja kannen asennuksen jälkeen.

Osat peittävät maksimissaan 15 mm pituuspoikkeavaisuudet.

1. Seinäkulma asennetaan paikalleen.
2. Ulkonurkka asennetaan paikalleen.
3. Sisänurkka asennetaan paikalleen.

Epätasaisilla seinillä/nurkissa osan reunaa voi muokata esim. puuviilalla/hiekkapaperilla jotta osa sopii paremmin. Huomioi etäisyys seinän ja kotelon välissä sisänurkkien asennuskohdissa. Pienemällä etäisyydellä kansipalat osuvat toisiinsa asennusvaiheessa.



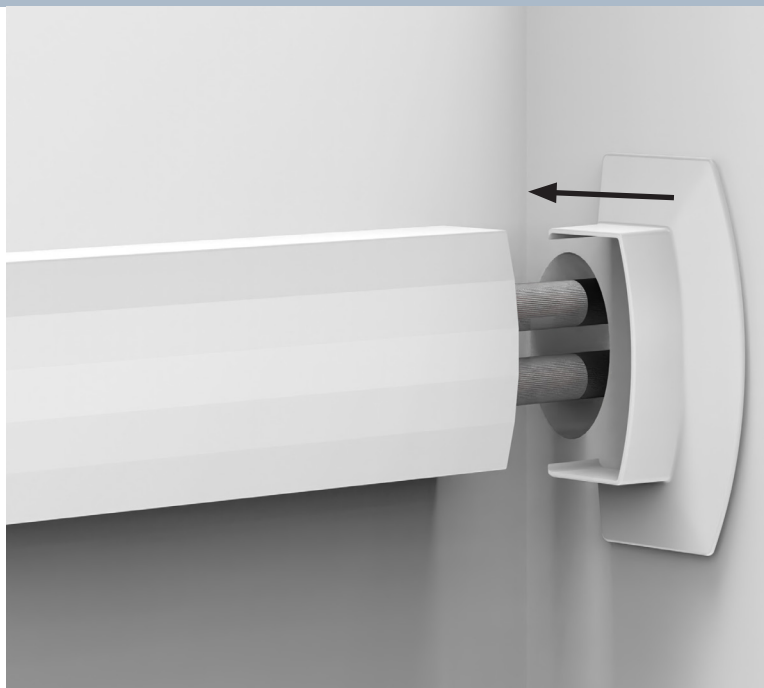
Ulkoseinän läpivienti

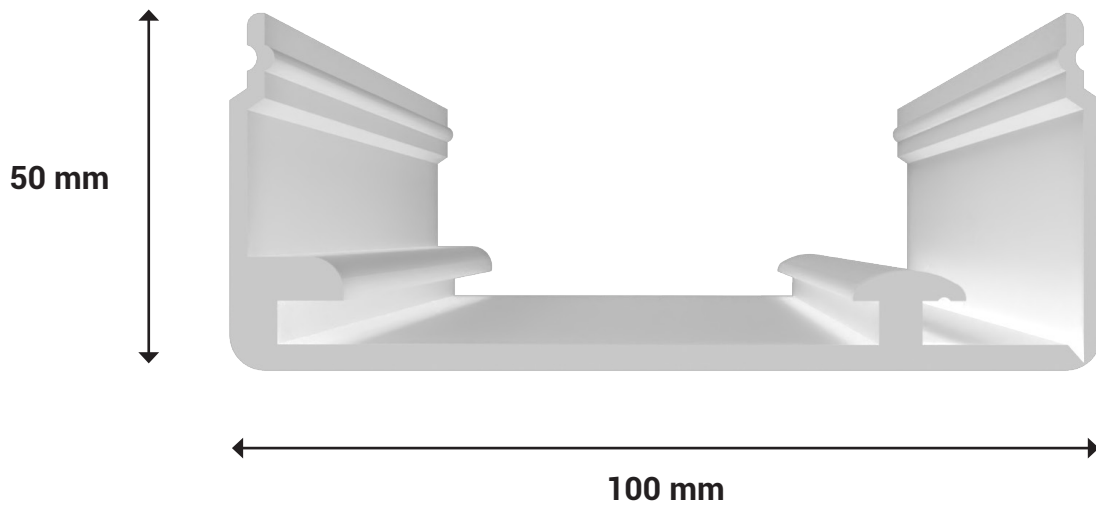
Ulkoseinän läpivienti asennetaan kuvan mukaisesti ja kiinnitetään läpiviennissä olevissa rei'istä.



Sisäseinän läpivienti

Sisäseinän läpivienti painetaan paikoilleen sen jälkeen, kun kansi on paikoillaan.





Accover Oy
3175660-1

Raastuvankatu 18
65100 Vaasa
info@accveronline.com

Lasse Linnanmäki
050 416 6541
lasse@accveronline.com

